

KANSAI
ORIGINAL

Powerful Long Shackle

強力 長シャックル

P.A.T.

16×120 (B=50)

強力長シャックルの特長

- 使用荷重2.5tonで巾広タイプの強力長シャックル。
- 口巾が50mmで広くて使いやすい。
- 単管パイプの使用に適しています。
- 合金鋼を使用し完全熱処理 (焼入焼戻し品)



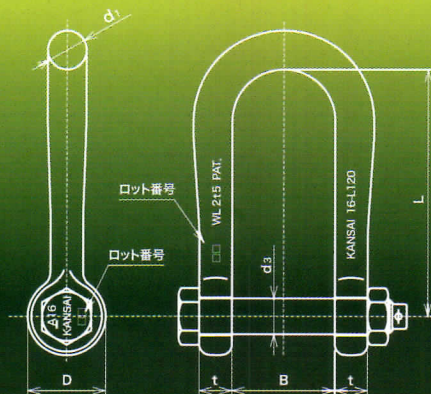
使用荷重の浮出しにより一目で安全確認ができ安心してご使用いただけます

使用荷重2t5

◎ 強力長シャックル 16×120 寸法表

呼び	使用荷重 (ton)	寸法 (mm)						重量 (kg)
		t	B	d3	d1	L	D	
16×120	2.5	16	50	17.5	19	120	38	1.0

安全率5以上



◎ 代理店

◎ 製造元



KANSAI

関西工業株式会社

広島県福山市箕島町 399-35 TEL / (084) 954-2555
E-mail / kansai@kansai-shackle.co.jp